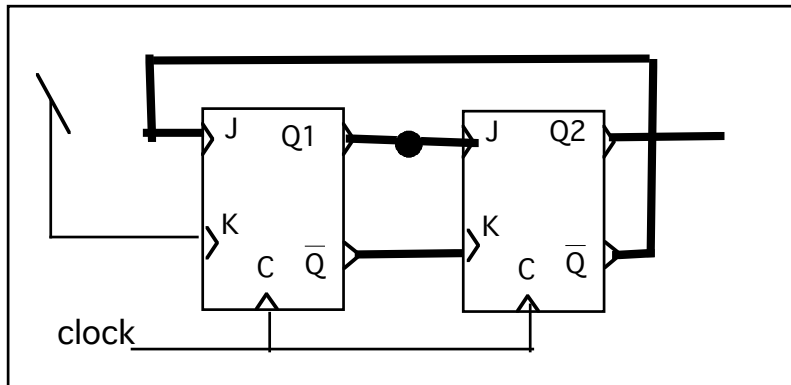


応用電磁気II試験問題(1 / Aug/05:竹下)

以下の9問の中から5問を選んで答えよ。解答は、順を追って他人にわかるように説明を付けて書くこと。自分で新たに導入したり定義した量は必ず明記する事。特に図や絵によりわかりやすく記入するとよい。持ち込み自由であるが、授業に準拠した書き方をせよ。つまり他の教科書を丸写するな。タイムチャートでは立ち上がりのみで動作する回路とせよ。

- (1) T-FFをNOR回路だけで製作しその動作を説明せよ。
 (2) 下記の回路の動作を説明せよ。



A	B	C	L
0	0	0	0
0	0	1	1
0	1	1	0
0	1	0	1
1	1	0	0
1	1	1	0
1	0	1	0
1	0	0	1

- (3) XOR回路を表す二入力回路を少ない数のnpnトランジスタのみ（ダイオードは使用不可）で実現し動作を説明せよ。
 (4) 3入力(A,B,C)で右上図のような出力Lをする2回路とこれを表すブール代数を2通り造れ。
 (5) 2ビットのカウンター回路を NOR回路のみで作りその動作を具体的な場合について説明せよ。
 (6) 2倍の演算は1ビットのシフトで実現できることを示し、2倍器を作り動作を説明せよ。2ビット以上のシフトレジスタを用いること。
 (7) ブール代数で $(\bar{A}+B) \cdot (\bar{A}+C) \cdot (B+\bar{C})$ を2種類の方法で簡単にし、「NOR」回路のみでこれらを実現せよ。
 (8) 32ビット浮動少数点実数10進法 -0.6をIEEE754の規格化表現で表せ。
 (9) A番地から B番地までに格納された数のうち最大値をさがすプログラムを作れ。またその動作を説明せよ。