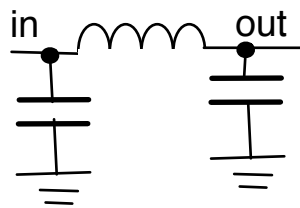


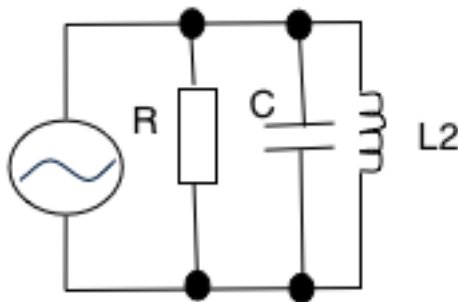
応用電磁気学I 試験問題 26/Jan/2015 竹下

以下の6問の中から(IとIII)を含み合計4問を選んで答えよ。解答は、順を追って他人にわかるように説明を付けて自分の言葉で書くこと。自分で新たに導入したり定義した量は必ず明記する事。特に図や絵によりわかりやすく記入せよ。持ち込み自由であるが、授業に準拠した書き方をせよ、つまり他の教科書を丸写するな。注意結線の接続は黒丸 ● で明示した。

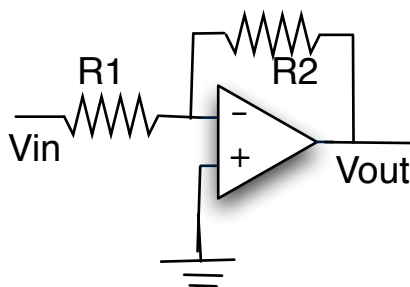
(I) (必答問題) 図のフィルター回路を解析し、周波数依存性を議論せよ。



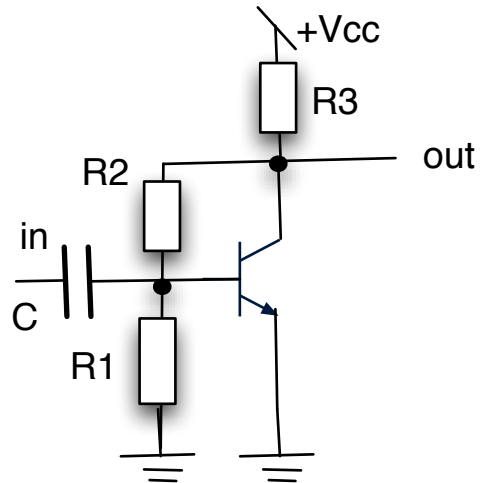
(II) 下記の回路を解析せよ。



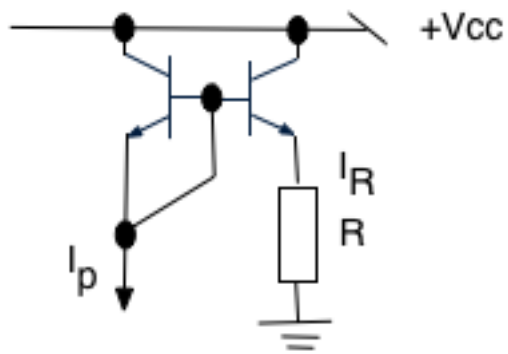
(III) (必答問題) 図の回路の働きを議論せよ。入力信号と出力信号を図示せよ。



(IV) 図の回路はどんな働きをするか。



(V) 図の回路について、



I_R と I_p の関係を議論せよ

(VI) 入力インピーダンス75オームの信号を2つに分ける回路を作り議論せよ。