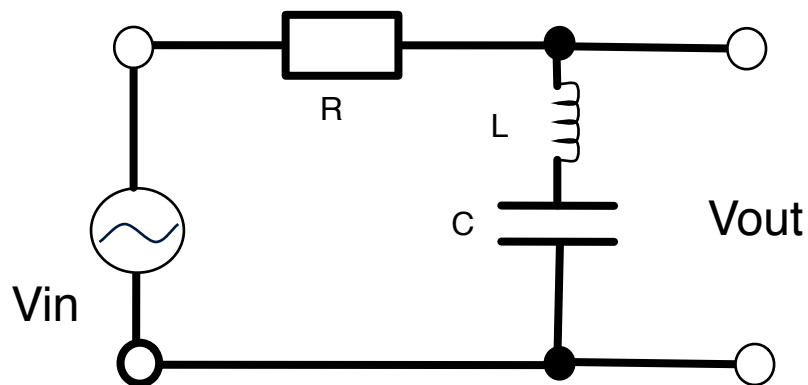


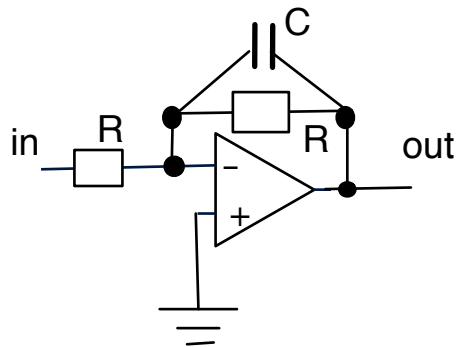
応用電磁気学I 試験問題 23/Jan/2017 竹下

以下の6問の中から (IとII) を含み合計4問を選んで答えよ。解答は、順を追って他人にわかるように説明を付けて自分の言葉で書くこと。自分で新たに導入したり定義した量は必ず明記する事。特に図や絵をつかって解りやすく記せ。持ち込み自由であるが、授業に準拠した書き方をせよ、つまり他の教科書を丸写するな。注意結線の接続は黒丸●で明示した。

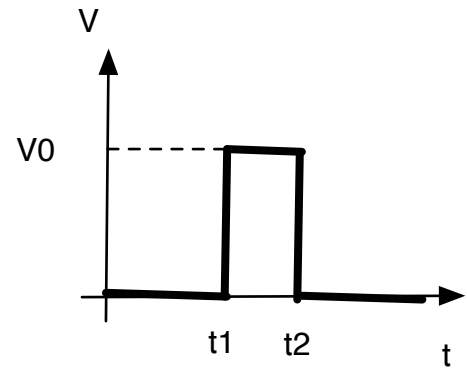
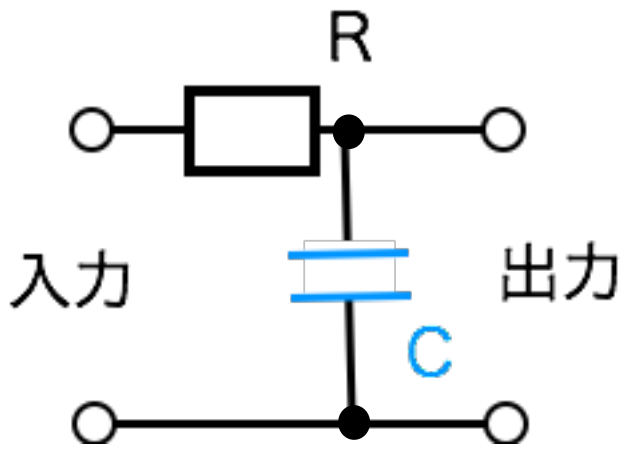
(I) (必答問題) 図のフィルター回路を2つの方法で解析し、周波数依存性を議論せよ。



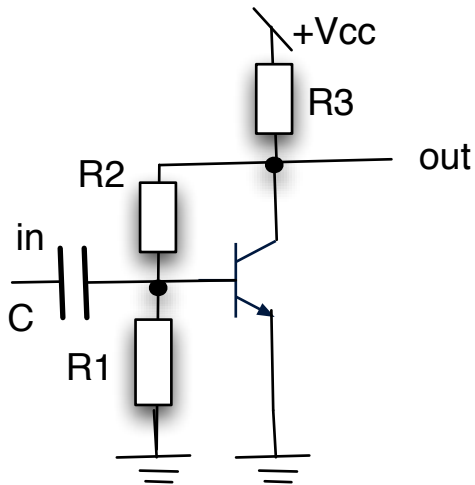
(II) (必答問題) 次の回路を議論せよ。



(III) 次の回路に右図の入力inputを時間の関数としておこうときの、出力outputを時間の関数として描き説明せよ。



(IV) 次の回路を解析せよ。



(V) 入力インピーダンス50オームの信号を2つに分ける回路を作り議論せよ。

(VI) 入力 V_{in} と出力 V_{out} の関係を議論せよ

