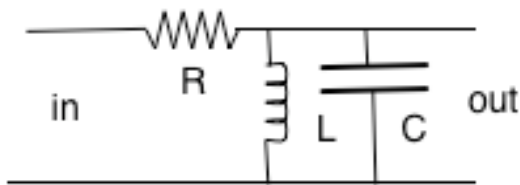
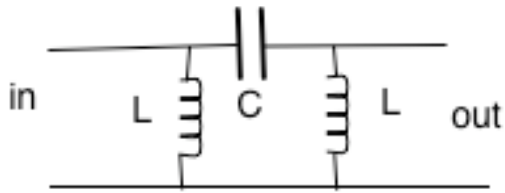
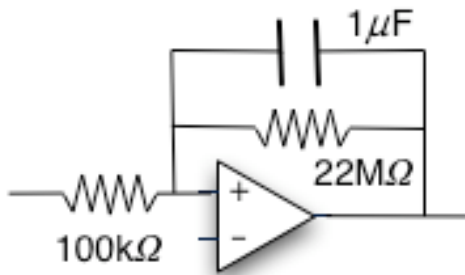


以下の5問の中から(I)を含み3問を選んで答えよ。解答は、順を追って他人にわかるように説明を付けて書くこと。自分で新たに導入したり定義した量は必ず明記する事。特に図や絵によりわかりやすく記入するとよい。持ち込み自由であるが、授業に準拠した書き方をせよ。つまり他の教科書を丸写すな。

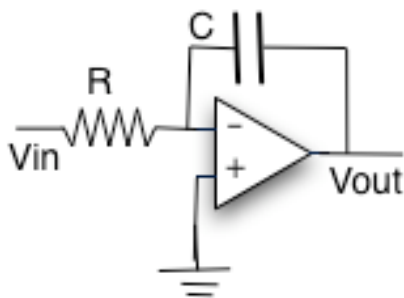
(I) (必答問題) 図の2つの回路の内1つを2種類の方法で解析し、周波数依存性を議論せよ。



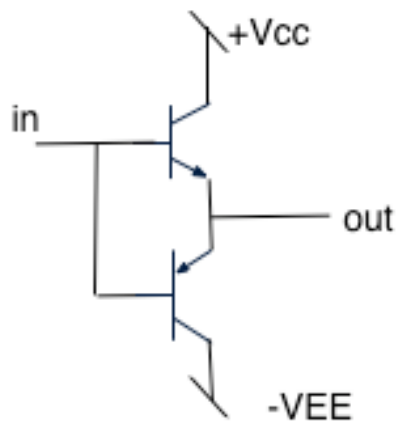
(II) 図の回路が積分回路として働く事を示せ



(III) 図の回路を解析せよ



(IV) 図の回路を解析せよ



(V) 図の回路を解析せよ

