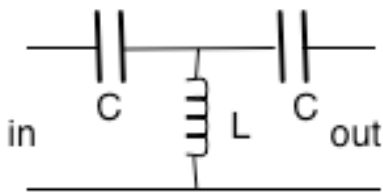
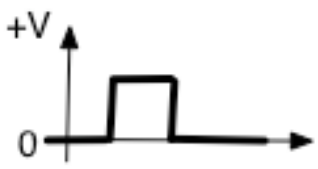


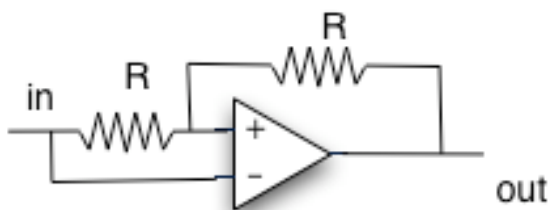
応用電磁気学I 試験問題 26/Jan/2009 竹下

以下の7問の中から(I)を含み3問を選んで答えよ。解答は、順を追って他人にわかるように説明を付けて書くこと。自分で新たに導入したり定義した量は必ず明記する事。特に図や絵によりわかりやすく記入するとよい。持ち込み自由であるが、授業に準拠した書き方をせよ。つまり他の教科書を丸写するな。

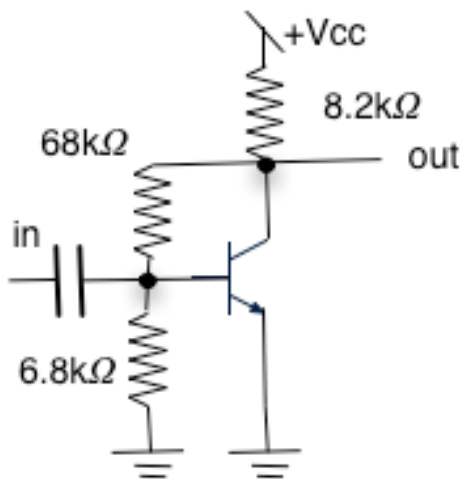
(I) (必答問題) 図の回路を2種類の方法で解析し、周波数依存性を議論せよ。



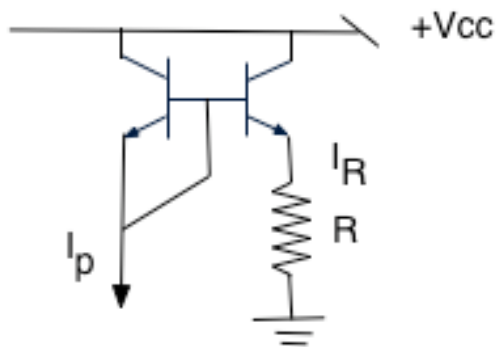
(II) 図の回路に矩形波  をいれるとどうなるか



(III) 図の回路に矩形波を入れたときを解析せよ



(IV)  $I_R$ と $I_p$ の関係を議論せよ



$I_R$ と $I_p$ の関係を議論せよ

(V) 入力インピーダンス75オームの信号等分配回路を作り、説明せよ

(VI) 1MHz付近だけ通すフィルター回路を2つ作れ

(VII) 共振回路の共振条件では入力信号と出力信号の時間差を求めよ