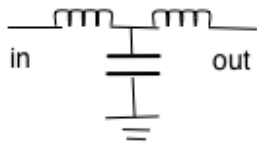


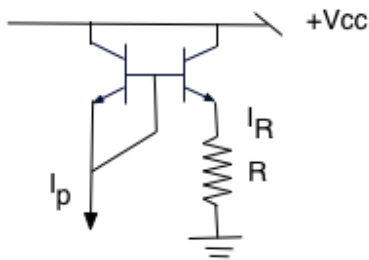
応用電磁気学I 試験問題 31/Jan/2011 竹下

以下の7問の中から(I)を含み合計3問を選んで答えよ。解答は、順を追って他人にわかるように説明を付けて書くこと。自分で新たに導入したり定義した量は必ず明記する事。特に図や絵によりわかりやすく記入せよ。持ち込み自由であるが、授業に準拠した書き方をせよ、つまり他の教科書を丸写するな。

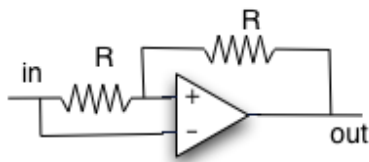
(I) (必答問題) 図のフィルター回路を解析し、周波数依存性を議論せよ。

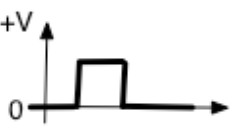


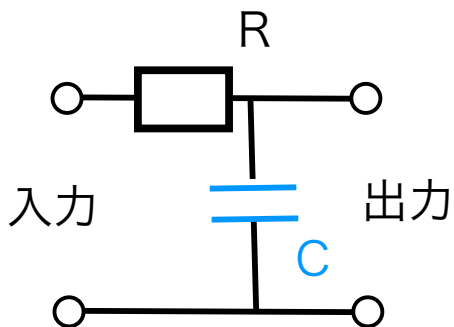
(II) 下記の回路を解析せよ。



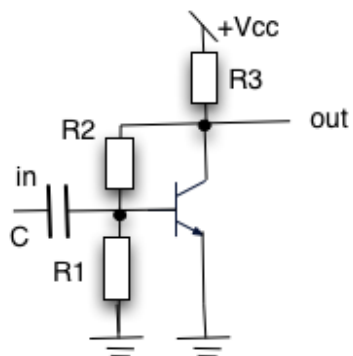
(III) 図の回路の働き (機能) を議論せよ。



(IV) 図の回路に矩形波  を入れたときその出力を解析せよ



(V) 入力と出力の関係を議論せよ



(VI) 入力インピーダンス100オームの信号等分配回路を作り、説明せよ

(VII) 共振回路の共振条件で、入力信号と出力信号の時間差を求めよ