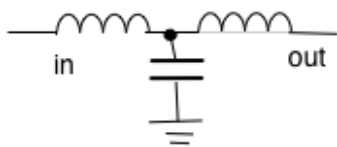


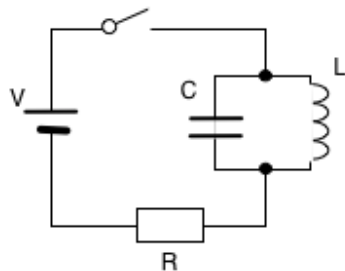
応用電磁気学I 試験問題 30/Jan/2012 竹下

以下の6問の中から(I)を含み合計3問を選んで答えよ。解答は、順を追って他人にわかるように説明を付けて書くこと。自分で新たに導入したり定義した量は必ず明記する事。特に図や絵によりわかりやすく記入せよ。持ち込み自由であるが、授業に準拠した書き方をせよ、つまり他の教科書を丸写すな。今回は、複数人で解答を可能とする、問題毎に一緒に考えた人の名前を記せ。提出先は南支援室竹下メールボックス。注意結線の接続は黒丸 ●で明示した。

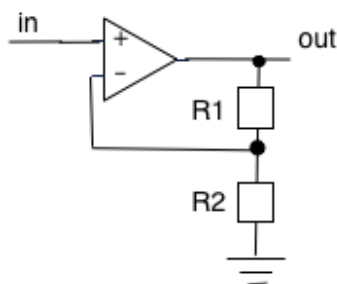
(I) (必答問題) 図のフィルター回路を2通り方法で解析し、周波数依存性を議論せよ。



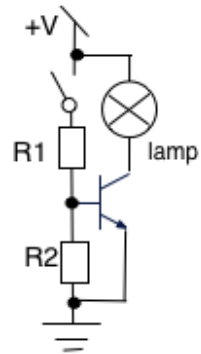
(II) 下記の回路を時刻 $t=0$ でスイッチONとして解析せよ。



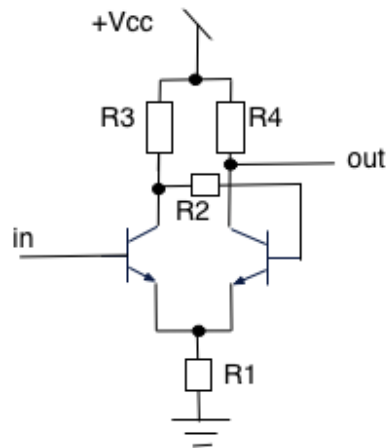
(III) 図の回路の働き (機能) を議論せよ。



(IV) 図の回路にスイッチを入れるランプはどうなるか。



(V) 入力と出力の関係を議論せよ



(VI) 両波整流回路のリプルを求めよ。