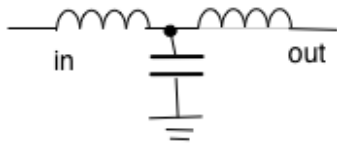


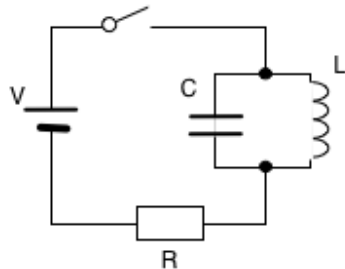
応用電磁気学I 試験問題 28/Jan/2013 竹下

以下の6問の中から(IとVI)を含み合計4問を選んで答えよ。解答は、順を追って他人にわかるように説明を付けて自分の言葉で書くこと。自分で新たに導入したり定義した量は必ず明記する事。特に図や絵によりわかりやすく記入せよ。持ち込み自由であるが、授業に準拠した書き方をせよ、つまり他の教科書を丸写するな。今回は、複数人で解答を可能とする、問題毎に一緒に考えた人の名前を記せ(ただし、解答の書き方は個人で異なると解釈している)。提出先は南支援室竹下メールボックス。注意結線の接続は黒丸 ● で明示した。

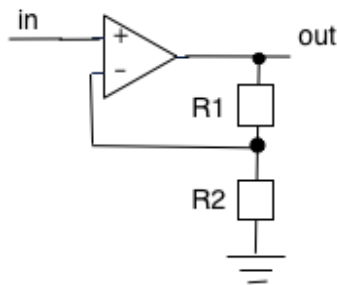
(I) (必答問題) 図のフィルター回路を解析し、周波数依存性を議論せよ。これを右方向にたくさん並べた同軸ケーブルの等価回路で反射率を計算せよ。



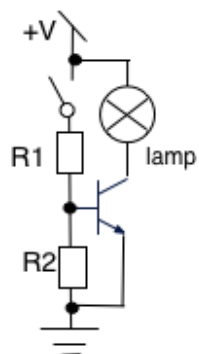
(II) 下記の回路を時刻 $t=0$ でスイッチONとして解析せよ。



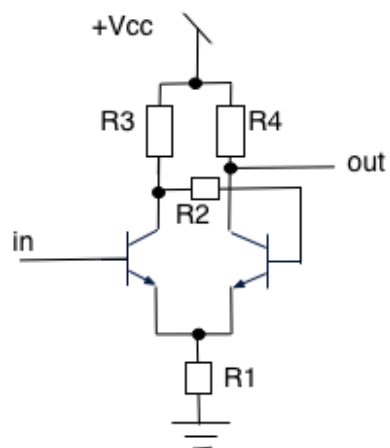
(III) 図の回路の働き (機能) を議論せよ。



(IV) 図の回路にスイッチを入れるとランプはどうか。



(V) 入力と出力の関係を議論せよ



(VI:必答問題) OP-アンプ を使ってactive high pass filter 回路を作り議論せよ。