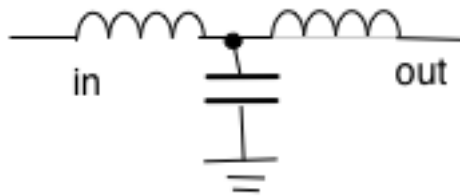


応用電磁気学I 試験問題 27/Jan/2014 竹下

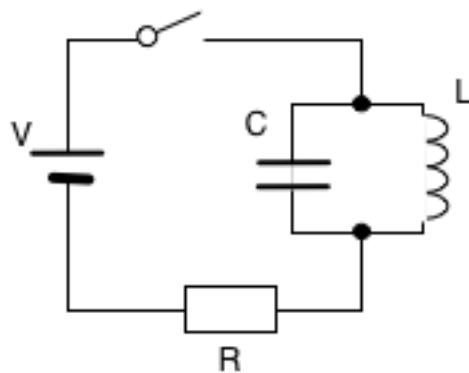
以下の6問の中から(IとIII)を含み合計4問を選んで答えよ。解答は、順を追って他人にわかるように説明を付けて自分の言葉で書くこと。自分で新たに導入したり定義した量は必ず明記する事。特に図や絵によりわかりやすく記入せよ。持ち込み自由であるが、授業に準拠した書き方をせよ、つまり他の教科書を丸写するな。注意結線の接続は黒丸●で明示した。

(I) (必答問題) 図のフィルター回路を解析し、周波数依存性を議論せよ。

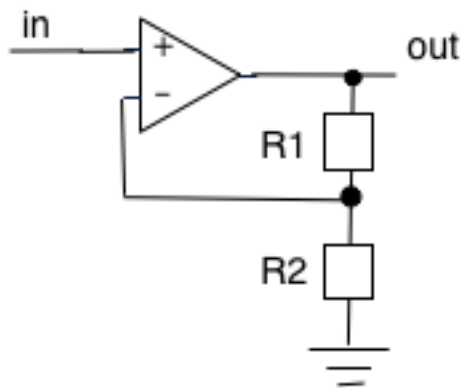
これを右方向にたくさん並べた同軸ケーブルの等価回路でインピーダンスを計算せよ。



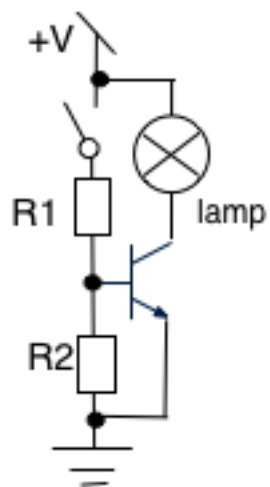
(II) 下記の回路を時刻 $t=0$ でスイッチONとして解析せよ。



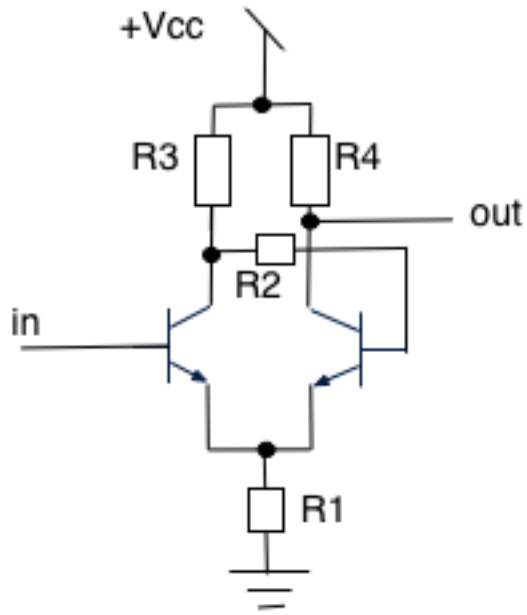
(III) (必答問題) 図の回路の働き (機能) を議論せよ。



(IV) 図の回路にスイッチを入れるとランプはどうか。



(V) 入力と出力の関係を議論せよ



(VI) OP-アンプ を使ってactive high pass filter 回路を作り議論せよ。