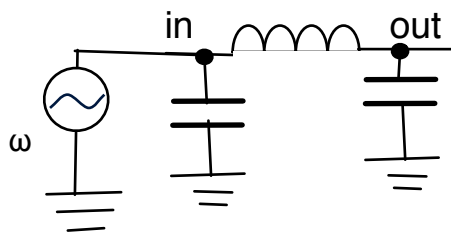


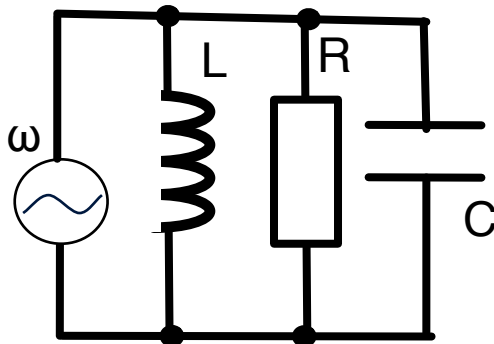
応用電磁気学I レポート問題 1/Feb/2016 竹下

以下の6問すべてに答えよ。解答は、順を追って他人にわかるように説明を付けて自分の言葉で書くこと。自分で新たに導入したり定義した量は必ず明記する事。特に図や絵によりわかりやすく記入せよ。持ち込み自由であるが、授業に準拠した書き方をせよ、つまり他の教科書を丸写するな。注意結線の接続は黒丸●で明示した。提出期限は2月8日(月)17:00南支援室

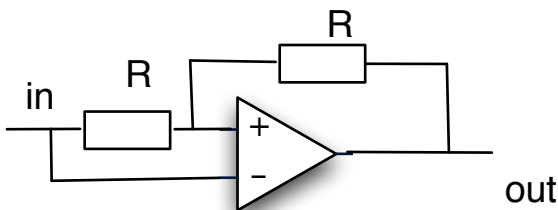
(I) 図のフィルター回路を解析し、周波数依存性を議論せよ。



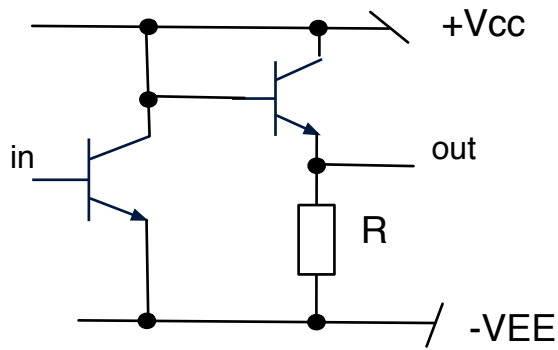
(II) 下記の回路を解析し周波数依存性を議論せよ。



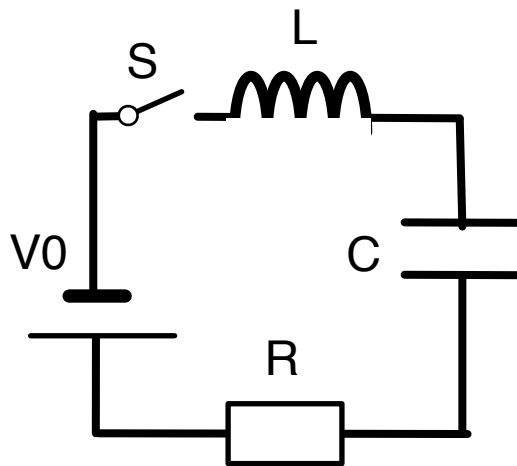
(III) 図の回路の働きを議論せよ。



(IV) 図の回路はどんな働きをするか。



(V) 図の回路について、時刻 $t=0$ でスイッチSを閉じたら内部を流れる電流は時間とともにどう変化するか、グラフを描け。



(VI) 入力インピーダンス50オームの信号を2つに分ける回路（受けて側からも50オームに見える）を作り議論せよ。 V_{out} と V_{in} の関係を示せ。

